



HAARSLEV™

Processing Technology

ROLLER CRUSHER

Fiche technique



HAARSLEV™
Processing Technology

ROLLER CRUSHER



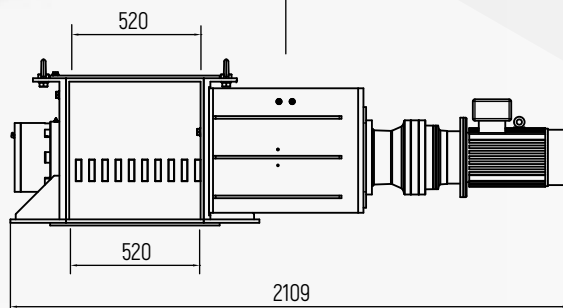
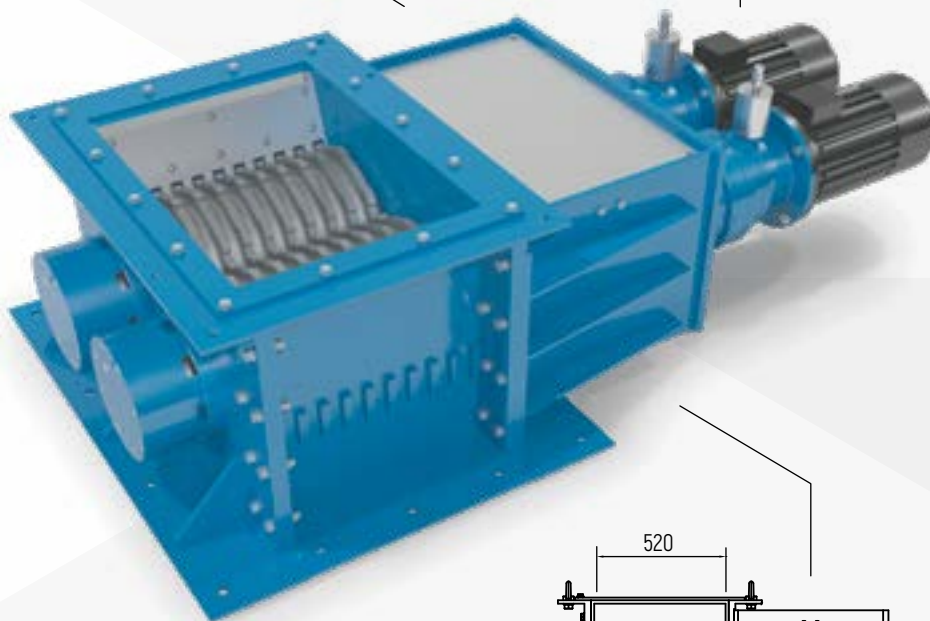
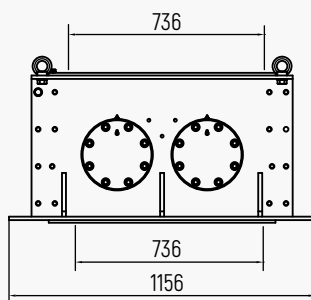
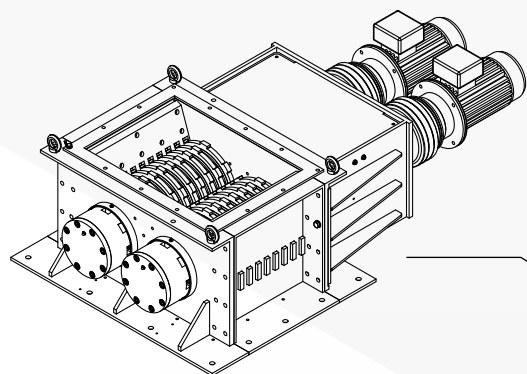
Le Roller Crusher Haarslev est conçu pour le calibrage des produits dérivés des animaux cuits avant séparation de la graisse dans un processus d'équarrissage à sec traditionnel. Les cretons calibrés ont une taille de particule d'environ 25 mm après le broyeur à rouleaux.

AVANTAGES

- Usure inférieure sur les vis de pression en raison de plus petites particules osseuses
- De plus grands morceaux de métal seront pris dans le broyeur à rouleaux au lieu d'endommager la presse et la fiabilité.

Le broyeur à rouleaux peut également être livré avec un système de contrôle de la vitesse électronique pour protéger l'unité d'entraînement en cas de blocage.





DESCRIPTION TECHNIQUE

Le broyeur à rouleaux est composé d'un moteur et d'un système d'engrenages dans une unité, avec des joints mécaniques et des paliers extérieurs. Les couteaux du broyeur à rouleaux sont composés d'acier hautement résistant à l'usure. De l'acier de haute qualité est privilégié pour garantir une longue durée de vie utile.

SPÉCIFICATIONS TECHNIQUES

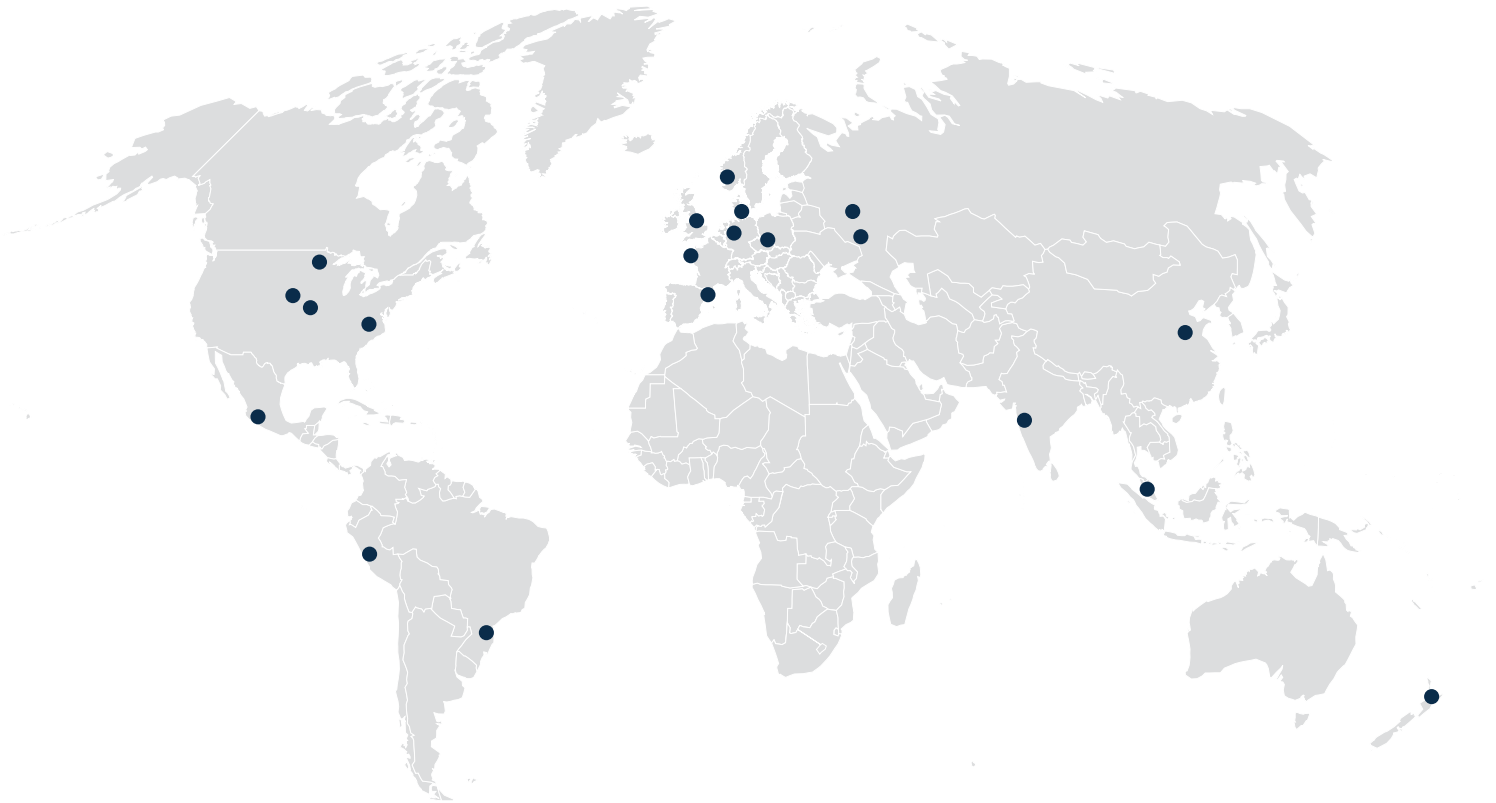
TYPE	CAPACITÉ (t/h)	INTERSTICE (mm)	PUISSANCE MOTEUR (kW)	DIMENSIONS ENTRÉE (mm)	DIMENSIONS SORTIE (mm)	POIDS (kg)
RC10	5 - 12	20 - 25	2 x 7.5	520 x 736	520 x 736	1800

Nous nous réservons le droit de modifier les spécifications à tout moment sans préavis.



HAARSLEV™

Processing Technology



MAÎTRISEZ VOTRE PROCESS

SIEGE SOCIAL

Haarslev A/S · Bogensevej 85
DK-5471 Søndersø · Denmark
Telephone: +45 63 83 11 00
Email: info@haarslev.com
www.haarslev.com

EXPERIENCE LOCALE - PRESENCE INTERNATIONALE

Contactez-nous ou visitez notre site internet
afin de localiser votre interlocuteur le plus proche.