



HAARSLEV™

Processing Technology

CONTINUOUS HYDROLYSER

Fiche technique



HAARSLEV™
Processing Technology

CONTINUOUS HYDROLYSER

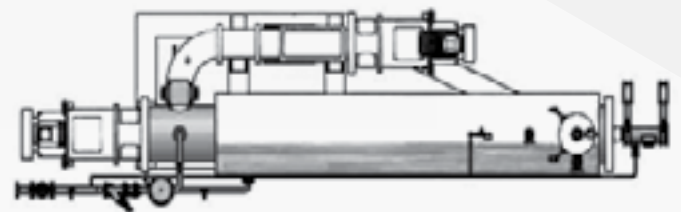
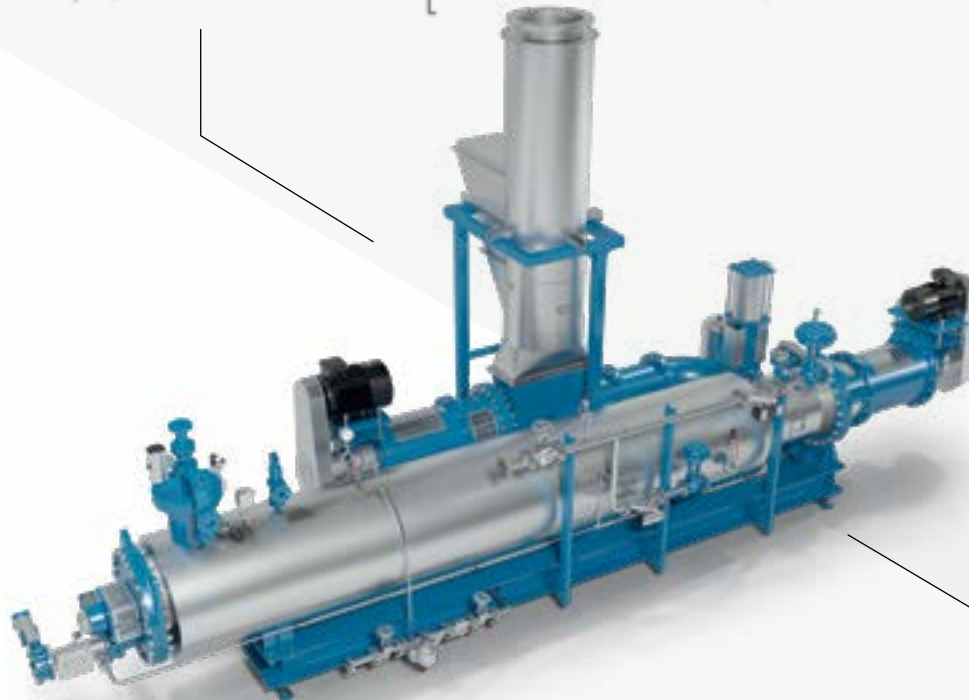
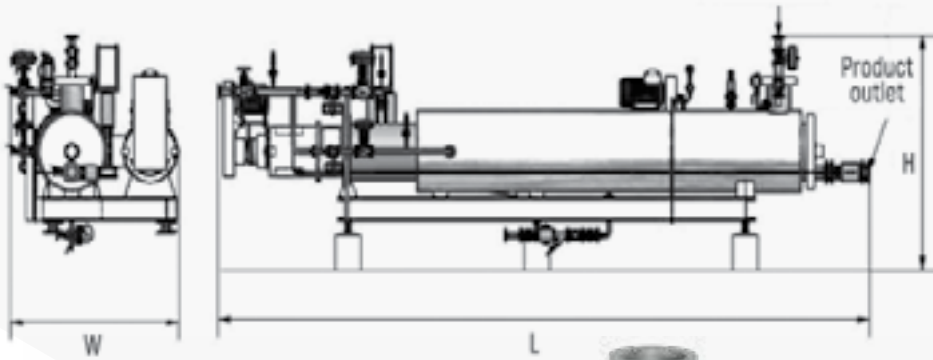


Les continuous hydrolyzers de Haarslev sont les appareils les plus perfectionnés et les plus faciles à utiliser actuellement disponibles. Les hydrolyseurs sont spécialement conçus pour le traitement des plumes et des poils de porc. Lors de la conception de le CFH Hydrolyser, nous avons profité de nombreuses années d'expérience dans l'industrie de l'équarrissage. Il en résulte un hydrolyseur efficace au niveau énergétique et hautement fiable.

Ces caractéristiques combinées à notre expertise technique et à nos pièces détachées font de le Continuous Hydrolyser de Haarslev Industries la solution idéale pour vos installations d'équarrissage.

CARACTÉRISTIQUES PRINCIPALES

- Fonctionnement automatisé continu.
- Arbre principal spécial conçu pour garantir une hydrolyse uniforme et efficace.
- Protections contre les pertes d'alimentation.



AVANTAGES

- Faible consommation de vapeur.
- Fourni comme une unité complète avec tous les instruments et toutes les soupapes nécessaires.

SPÉCIFICATIONS TECHNIQUES*

TYPE	CAPACITÉ** (th)	DIMENSIONS (mm)			POIDS (mt)	PUISSANCE, ALIMENTATION (kw)	PUISSANCE, HYDROLISEUR (kw)
		Longueur (L)	Hauteur (H)	Largeur (L)			
CFH-50	5,0	9.250	2.650	2.600	15	37	18,5
CFH-75	7,5	10.250	3200	2.650	16	45	22
HM 45	12,0	10.950	3450	3.000	18	55	30

*] Toutes les dimensions indiquées sont approximatives.

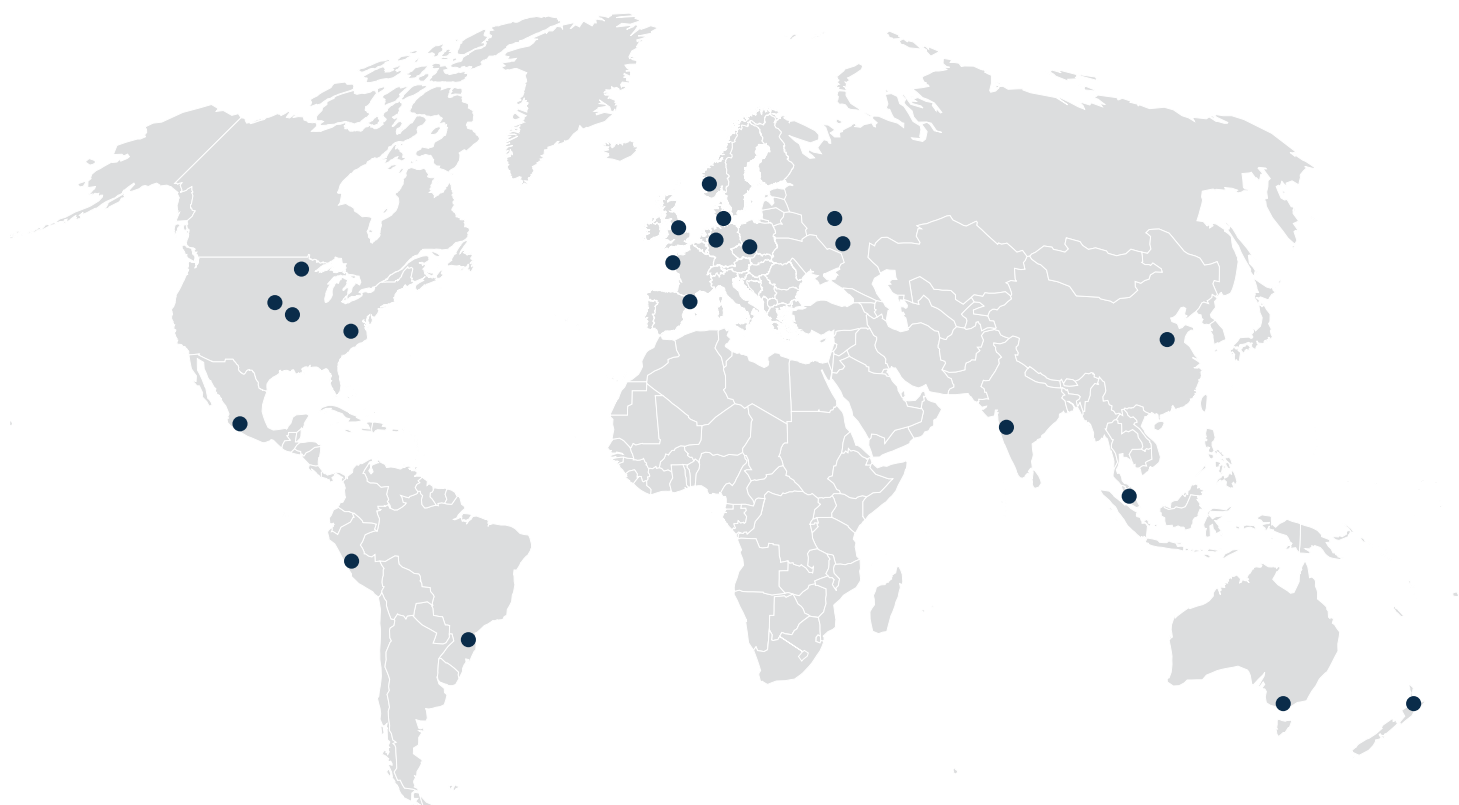
**] Capacité à 70% d'humidité.

Nous nous réservons le droit de modifier les spécifications à tout moment sans préavis.



HAARSLEV™

Processing Technology



MAÎTRISEZ VOTRE PROCESS

SIEGE SOCIAL

Haarslev A/S · Bogensevej 85
DK-5471 Søndersø · Denmark
Telephone: +45 63 83 11 00
Email: info@haarslev.com
www.haarslev.com

EXPERIENCE LOCALE - PRESENCE INTERNATIONALE

Contactez-nous ou visitez notre site internet
afin de localiser votre interlocuteur le plus proche.