



**HAARSLEV™**

Processing Technology

# **HIDROLIZADOR CONTINUO**

Ficha de datos



**HAARSLEV™**  
Processing Technology

# HIDROLIZADOR CONTINUO

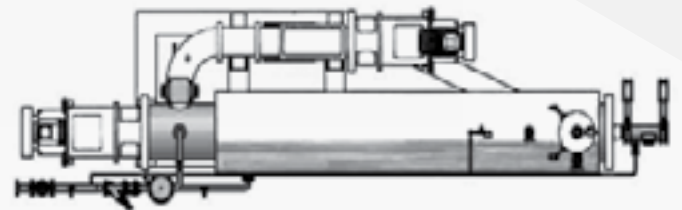
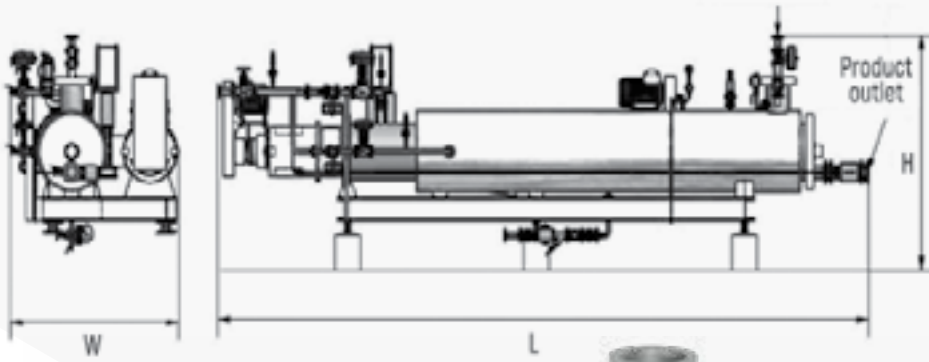


Las series de hidrolizadores continuos Haarslev son las unidades disponibles más avanzadas y fáciles de operar. Los hidrolizadores se han diseñado específicamente para el procesamiento de pluma y pelo de cerdo. Al diseñar el hidrolizador CFH, nos basamos en los numerosos años de experiencia que tenemos en la industria del rendering. El resultado es un hidrolizador de elevada fiabilidad y gran eficiencia energética.

Estas características, combinadas con un experto servicio técnico y de piezas de repuesto, hacen del hidrolizador continuo de Haarslev Industries la mejor opción para su planta de rendering.

## **CARACTERÍSTICAS PRINCIPALES**

- Funcionamiento continuo automatizado.
- Un diseño de eje principal especial que garantiza una hidrolización eficaz y uniforme.
- Protección contra la rotura del tapón de alimentación.



### VENTAJAS

- Bajo consumo de vapor.
- Se suministra como una unidad completa incluyendo todos los instrumentos y válvulas necesarios.

### ESPECIFICACIONES TÉCNICAS\*

MODELO	CAPACIDAD** (Tm/h)	DIMENSIONES (mm)			PESO (Tm)	POTENCIA, ALIMENTADOR (kW)	POWER, HIDROLIZADOR (kW)
		Longitud (L)	Altura (H)	Anchura (W)			
CFH-50	5,0	9.250	2.650	2.600	15	37	18,5
CFH-75	7,5	10.250	3.200	2.650	16	45	22
CFH-120	12,0	10.950	3.450	3.000	18	55	30

*\*) Todas las dimensiones indicadas son aproximadas.*

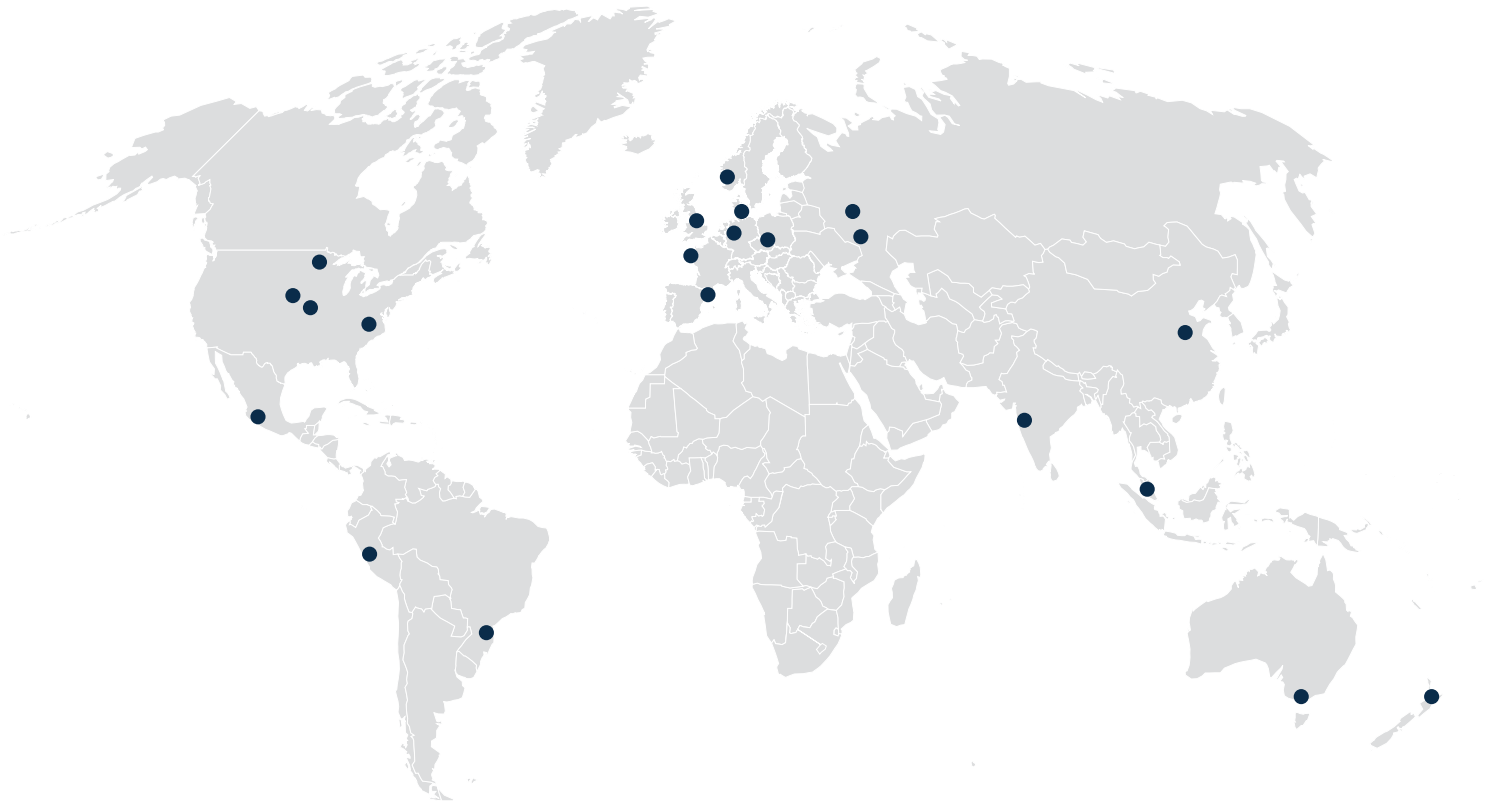
*\*\*) Capacidad al 70% de humedad.*

Nos reservamos el derecho a modificar las especificaciones en cualquier momento sin previo aviso.



# HAARSLEV™

Processing Technology



## MASTER YOUR PROCESS

### OFFICE | EUROPE

HAARSLEV S.A.U.  
Alfred Nobel 16  
08403 Granollers Barcelona  
Spain  
+349 3840 4500  
+349 3840 1248  
info.es@haarslev.com

### OFFICE | NORTH-AMERICA

HAARSLEV MEXICO  
Avenida Acantilado 3092, casa 1, coto 2  
Colonia Bosques del Centinela 1  
45188 ZAPOPAN (Jalisco)  
México  
+52 (1) 33 22 55 33 40  
i.garcia@haarslev.com

### EXPERIENCIA LOCAL - PRESENCIA GLOBAL

Contactenos o visite nuestra página web para  
localizar la oficina Haarslev más cercana.

[www.haarslev.com](http://www.haarslev.com)