



HAARSLEV™

Processing Technology

CONTINUOUS HYDROLYSER

Ficha de dados



HAARSLEV™
Processing Technology

CONTINUOUS HYDROLYSER

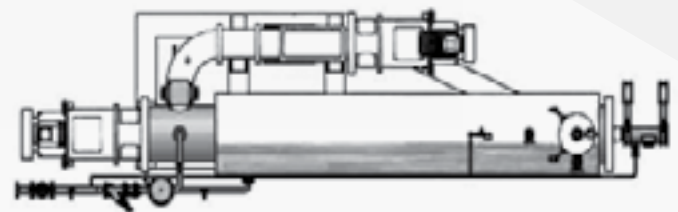
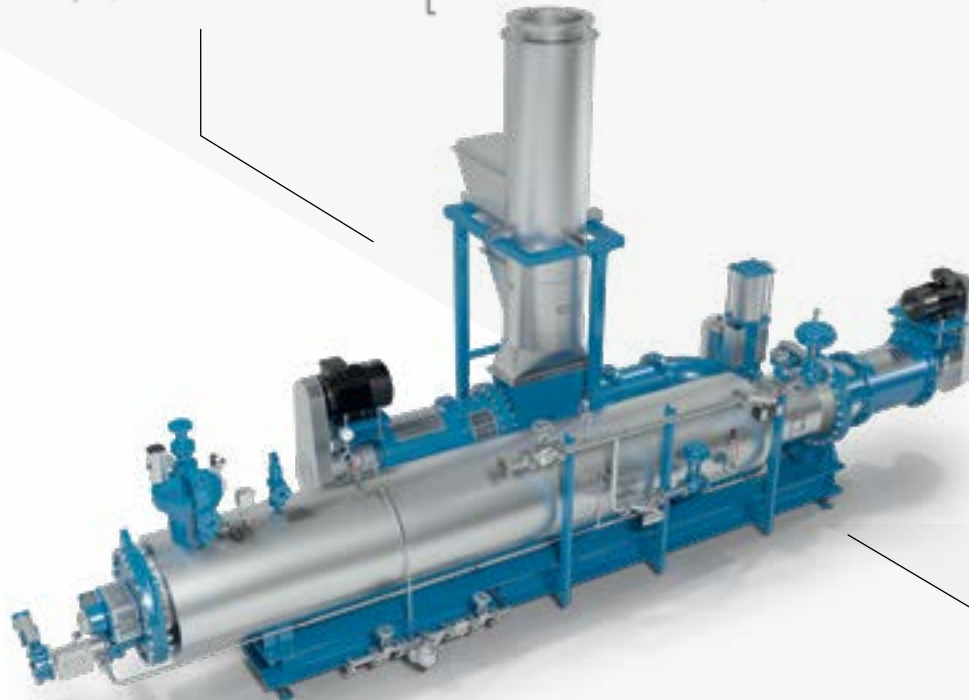
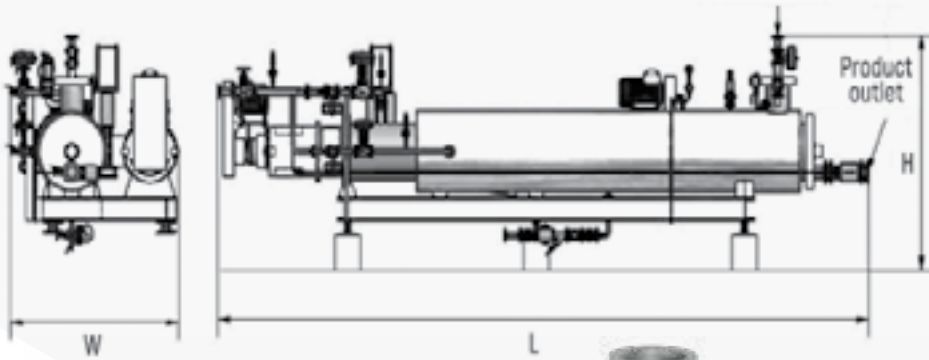


A linha de continuous hydrolysis Haarslev são as unidades mais avançadas e fáceis de operar disponíveis. Os hidrolisadores foram projetados especificamente para processar penas e pelo de javali. Ao desenvolver o CFH Hydrolyser, nós nos inspiramos em muitos anos de experiência da indústria de transformação. O resultado é um hidrolisador altamente confiável e de consumo de energia eficaz.

Essas características combinadas com nossos serviços técnicos com experiência e as peças de reposição fazem do Continuous Hydrolyser da Haarslev Industries a melhor escolha para a sua fábrica de transformação.

PRINCIPAIS CARACTERÍSTICAS

- Operação automatizada e contínua.
- Eixo principal especial projetado para garantir uma hidrólise eficiente e uniforme.
- Proteção contra perda de conexão e energia.



VANTAGENS

- Baixo consumo de vapor.
- Oferecida como uma unidade completa, incluindo todos os instrumentos e válvulas necessários.

ESPECIFICAÇÕES TÉCNICAS*

TIPO	CAPACIDADE* (t/h)	DIMENSÕES (mm)			PESO (kg)	POTÊNCIA, ALIMENTAÇÃO (kW)	POTÊNCIA, HIDROLISADOR (kW)
		Comprimento (L)	Altura (H)	Largura (W)			
CFH-50	5,0	9250	2650	2600	15	37	18.5
CFH-75- 75	7,5	10250	3200	2650	16	45	22
HM 45	12,0	10950	3450	3000	18	55	30

**) Todas as medidas declaradas são aproximadas.*

***) Capacidade em 70% de umidade.*

Nos reservamos o direito de alterar as especificações a qualquer momento sem aviso prévio.



HAARSLEV™
Processing Technology



MASTER YOUR PROCESS

HEAD OFFICE

Haarslev A/S · Bogensevej 85
DK-5471 Søndersø · Denmark
Telephone: +45 63 83 11 00
Email: info@haarslev.com
www.haarslev.com

LOCAL EXPERIENCE - GLOBAL PRESENCE

Entre em contato conosco ou visite nosso site para encontrar o escritório de vendas mais próximo.